



THC44IPAN

Telecamera di rete panoramica bullet multisensore
4 x 4 MP

Funzioni

Giunzione panoramica

Con un algoritmo di giunzione avanzato, la tecnologia di giunzione panoramica elimina l'area sovrapposta e unisce più immagini per formare un panorama completo. Il campo visivo dell'immagine unita può arrivare fino a 360°, il che migliora notevolmente l'efficienza della sorveglianza e l'esperienza dell'utente. Generalmente, dopo la giunzione, il campo visivo della telecamera a quattro sensori può essere di 180°, mentre il campo visivo della telecamera a otto sensori può essere di 360°.

Protezione perimetrale

Con l'algoritmo di deep learning, la tecnologia di protezione perimetrale è in grado di riconoscere accuratamente persone e veicoli. Nelle aree riservate (come l'area pedonale e l'area dei veicoli), i falsi allarmi del rilevamento intelligente basato sul tipo di bersaglio (come allarme, intrusione, movimento rapido, rilevamento di parcheggio, rilevamento di sosta e rilevamento di assembramenti) sono ampiamente ridotti.

Densità del veicolo

Con l'algoritmo di deep learning, la tecnologia Vehicle Density analizza la situazione del veicolo nell'immagine, come il numero del

- Quattro sensori di immagine CMOS da 4 MP 1/1,8", bassa luminosità e immagine ad alta definizione.
- Uscite max. 16MP (5520x2700)@25/30 fps.
- Codec H.265, tasso di compressione elevato, bit rate ultra basso.
- Tre flussi per la visualizzazione di video HD.
- LED IR integrato e max. la distanza di illuminazione è di 30 m.
- 3D NR, HLC, BLC, filigrana digitale, applicabile a varie scene di monitoraggio.
- ROI, SMART H.264+/H.265+, codifica flessibile, applicabile a vari ambienti di larghezza di banda e archiviazione.
- Allarme: 2 ingressi, 2 uscite; audio: 1 ingresso, 1 uscita; RS-485; BNC; supporta massimo Scheda microSD da 256 GB.
- Alimentazione 12 VCC/24 VCA/PoE, facile da installare.
- Protezione IP67 e IK10.

veicolo nell'area selezionata. È possibile impostare la soglia e, quando il numero è maggiore o minore della soglia, si attiva il collegamento.

Sicurezza informatica

Le telecamere di rete utilizzano una serie di tecnologie di sicurezza, tra cui autenticazione e autorizzazione di sicurezza, protocolli di controllo degli accessi, protezione affidabile, trasmissione crittografata e archiviazione crittografata. Queste tecnologie migliorano la difesa della fotocamera dalle minacce informatiche esterne e impediscono ai programmi dannosi di compromettere il dispositivo.

EPTZ

Con algoritmi avanzati di rilevamento e tracciamento del bersaglio, la tecnologia EPTZ può ingrandire e tracciare simultaneamente più persone e veicoli che attivano allarmi. Fornisce dettagli ricchi e una vista panoramica allo stesso tempo.

Densità della folla

Con l'algoritmo di deep learning, la tecnologia Crowd Density è in grado di rilevare la densità della folla sull'immagine e visualizzarla sulla mappa termica; può rilevare la quantità e la densità delle persone nell'area selezionata e impostare la soglia. Quando il numero o la densità è maggiore o minore della soglia, si attiva il collegamento.

Caratteristiche Tecniche

Telecamera	
Sensore d'immagine	CMOS da 1/1,8 pollici
Massimo. Risoluzione	5520 (O) x 2700 (V)
rom	8GB
RAM	4GB
Sistema di scansione	Progressivo
Velocità dell'otturatore elettronico	Auto/Manuale 1/3 s-1/100.000 s
minimo illuminazione	0,001 lux@F1,6 (colore, 30 IRE) 0,0001 lux@F1,6 (bianco e nero, 30 IRE) 0 lux (illuminatore acceso)
Rapporto S/N	> 56dB
Distanza di illuminazione	30 m (98,43 piedi) (LED IR)
Controllo accensione/pegnimento dell'illuminatore	Auto; Manuale
Numero dell'illuminatore	8 (LED IR)
Intervallo di panoramica/inclinazione/rotazione	Inclinazione: 0°-90° Rotazione: 0°-360°

Lente				
Tipo di lente	Focale fissa			
Attacco per obiettivo	M16			
Lunghezza focale	2,8 mm			
Massimo. Apertura	F1.6			
Campo visivo	O: 180°; V: 100°			
Controllo dell'iride	Fisso			
Distanza di messa a fuoco ravvicinata	1,3 m (4,27 piedi)			
DORI Distanza	Rileva	Osservare	Riconoscere	Identificare
	58,9 m (193,24 piedi)	23,6 milioni (77,43 piedi)	11,8 milioni (38,71 piedi)	5,9 milioni (19,37 piedi)

Intelligenza

EPTZ	SÌ
IVS (Protezione Perimetrale)	Tripwire; Intrusione
Densità del veicolo	Densità del veicolo; limite massimo parcheggio; allarme congestione veicoli
Mappa della distribuzione della folla	Mappa della folla, conteggio globale delle persone; conteggio delle persone nell'area
Ricerca intelligente	Collabora con Smart NVR per perfezionare la ricerca intelligente, l'estrazione degli eventi e l'unione ai video degli eventi.

video

Compressione video	H.265; H.264; H.264H; H.264B; MJPEG (supportato solo dal flusso secondario)
Codec intelligente	Intelligente H.265+; Intelligente H.264+
Frequenza fotogrammi video	Flusso principale: 5520 × 2700@(1-25/30 fps) Flusso secondario: 1280 × 620@(1-25/30 fps) Terzo flusso: 1920 × 940@(1-25/30 fps) * I valori sopra indicati sono quelli massimi. frame rate di ciascun flusso; per flussi multipli, i valori saranno soggetti alla capacità di codifica totale.
Capacità di flusso	3 flussi
Risoluzione	5520×2700; 4600×2252; 3840×1880; 2880×1408; 1280×620; 1024×496; 1920×940; 1366×668
Controllo della velocità in bit	CBR/VBR
Bitrate video	H.264: 96 kbps-16384 kbps H.265: 38 kbps-12544 kbps
Giorno notte	Auto(ICR)/Colore/B/N
BLC	SÌ
HLC	SÌ
WDR	DWDR
Bilanciamento del bianco	Auto; naturale; lampione; all'aperto; Manuale; consuetudine regionale
Ottenere il controllo	Auto; Manuale
Riduzione del rumore	3D N
Regione di interesse (RoI)	Sì (4 aree)
Disappannamento	SÌ
Mascheramento della privacy	8 aree

Audio

Compressione audio	G.711a; G.711Mu; G.726; G.723; PCM
--------------------	------------------------------------

Allarme

Evento di allarme	Nessuna scheda SD; Scheda SD piena; Errore della scheda SD; disconnessione dalla rete; Conflitto IP; accesso illegale; rilevamento del movimento; manomissione video; cambio di scena; rilevamento audio; rilevamento della tensione; allarme esterno; eccezione di sicurezza; mappa di distribuzione della folla; tripwire; intrusione; ingorgo stradale; limite superiore del parcheggio
-------------------	--

Rete

Porta di rete	RJ-45 (10/100/1000 Base-T)
SDK e API	SÌ
Protocollo di rete	IPv4; IPv6; HTTP; TCP; UDP; ARP; RTP; RTSP; RTCP; RTMP; SMTP; FTP; SFTP; DHCP; DNS; DDNS; QoS; UPnP; NTP; Multicast; ICMP; IGMP; NFS; SAMBA; PPPoE; SNMP

Interoperabilità	ONVIF (Profilo S/Profilo G/Profilo T); CGI
Utente/Ospite	20
Magazzinaggio	FTP; SFTP; Scheda Micro SD (supporta max. 256 GB); NAS
Navigatore	Con plug-in: IE: IE 9 e versioni successive Chrome: Chrome 86 e versioni successive Firefox: Firefox 86 e versioni successive Senza plug-in: Bordo Chrome: Chrome 86 e versioni successive Firefox: Firefox 86 e versioni successive
Software di gestione	PSS intelligente; DSS; DMSS
Sicurezza informatica	Crittografia della configurazione; esecuzione affidabile; Digerire; registri di sicurezza; WSSE; blocco dell'account; registro di sistema; crittografia video; 802.1x; filtraggio IP/MAC; HTTPS; aggiornamento attendibile; avvio attendibile; crittografia del firmware; generazione e importazione della certificazione X.509

Certificazione

Certificazioni	CE-LVD: EN62368-1; CE-EMC: Direttiva Compatibilità Elettromagnetica 2014/30/UE; FCC: 47 CFR FCC Parte 15, Sottoparte B; UL/CUL: UL62368-1 e CAN/CSA C22.2 N. 62368-1-14
----------------	--

Porta

RS-485	1 (intervallo di velocità di trasmissione: 1200 bps-115200 bps)
Ingresso audio	1 canale (porta RCA)
Uscita audio	1 canale (porta RCA)
Uscita analogica	1 canale (uscita CVBS: BNC)
Ingresso allarme	2 canali in ingresso: 5 mA 3-5 V CC
Uscita allarme	2 canali in uscita: 1.000 mA 30 V CC/500 mA 50 V CA

Energia

Alimentazione elettrica	12 V CC/24 V CA/PoE+ (802.3at)
Consumo di energia	Base: 8,2 W (12 V CC); 9,7 W (24 V CA); 9,7 W (PoE)max. (WDR + intensità IR + intelligenza attivata+ flusso massimo); 21,5 W (12 V CC); 24,2 W (24 V CA); 24,2 W (PoE)

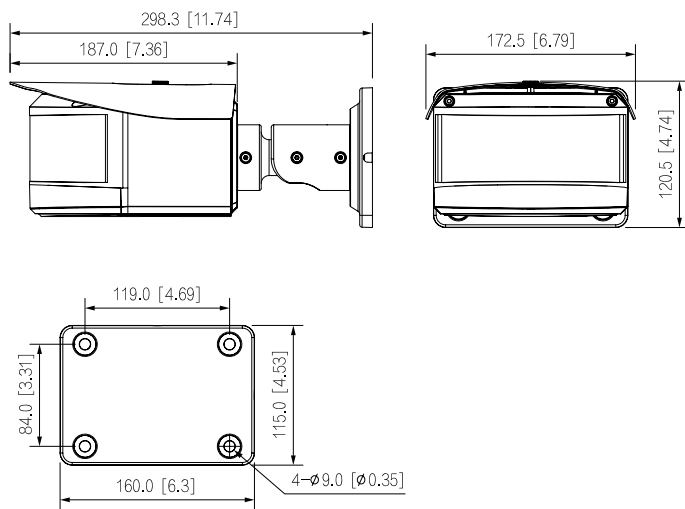
Ambiente

temperatura di esercizio	-40 °C a +60 °C (-40 °F a +140 °F)
Temperatura di conservazione	-40°C a +60°C (-40°F a +140°F)
Umidità operativa	≤95%
Protezione	IP67; IK10

Struttura

Materiale dell'involucro	Metallo + plastica
Dimensioni del prodotto	298,3 mm × 172,5 mm × 120,5 mm (11,74" × 6,79" × 4,74") (L × L × A)
Peso netto	3,05 kg (6,72 libbre)
Peso lordo	3,79 kg (8,36 libbre)

Dimensioni



Hiltron Land S.r.l.

Strada Provinciale di Caserta, 218 80144 - Napoli - Italy
Tel: (+39) 081.185.39.000 Fax: (+39) 081.185.39.016
www.hiltronsecurity.net

